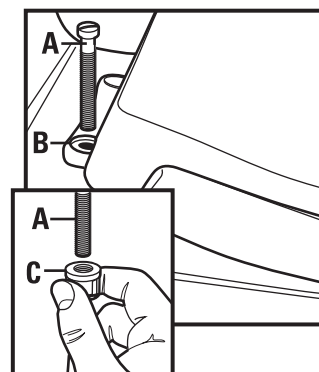
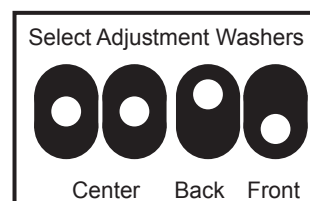


## EASY INSTALLATION/FÁCIL INSTALACIÓN

1. Carefully remove old seat.
2. Verify that you have purchased the correct size. Round Front bowls are approximately 16 1/2" from the center of mounting hole to outside front edge of bowl. Elongated bowls are approximately 18 1/2" from the center of mounting hole to outside front edge of bowl.
3. Place new seat on toilet bowl.
4. Align the front of the toilet seat with the front of the toilet bowl. Place the oblong metal washers in the tray in the top of the hinge pad. Determine if you should use the set of center hole metal washers or the off center set to have the best fit on the toilet bowl. The off center washers maybe reversed to move the seat forward or backwards. Discard the set of washers not needed.
5. Insert bolts through the mounting holes in the hinges and the two on the back of toilet bowl.
6. Thread the nuts on to the bolts and tighten until each nut is firmly seated.
7. Close cover of mounting hinge.



1. Retire con cuidado Viejo asiento de inodoro.
2. Verificar que usted ha comprador el tamaño correcto. Redondos delanteros cuencos son aproximadamente 16 1/2" desde el centro del orifice de montaje al borde delantero exterior del recipient. Tazones defuente alargadas son aproximadamente 18 1/2" desde el centro del orifice de montaje al borde delantero exterior del recipiente.
3. Coloque el Nuevo asiento del inodoro.
4. Alinear la parte delantera del asiento del inodoro con el frente de la taxa del inodoro. Coloque las arandelas de metal alargadas en la bandeja en la parte superior de las plataforma de bisagra. Determine si debe usar el conjunto de arandelas de metal orificio central o el centro de ajustar con el mayor ajuste e la taza del inodoro. Las arandelas disponibles fuva talvez invierten invertirse para mover el asiento hacia adelante o hacia atras. Desech el conjunto de arandelas que no sean necessaryes.
5. Inserte los pernos a traves de dos agujeros montaje en las bisagtas y los dos en la parte posterior de la taza del inodoro.
6. Enrosque las tuercas de los pernos y apriete hasta que se asiente firmemente cada tuerca.
7. Cierre la tapa del la bisagra de montaje.

1. Retirez delicatemente ancient siege..
2. Verifiez que vous avez achete la taille correcte. Des bols (boules) ronds de devant sont environ 16 1/2" du centre de trou montant au bord exterieur de devant de bol (boule). Les bols (boules) Allonges sont environ 18 1/2" du centre de trou montant au bord exterieur de devant de bol (boules).
3. Placez (Situez) la novella place (siege) sur a la cuvette.
4. Aligner la face du siege de toilette avec l'avant del la cuvette des toilettes. Placer les rondelles metalliques oblongues dan le bac dans la partie superieure de la plaquette de charniere. Determinez si vous devez utiliser l'ensemble des rondelles de metaled trou central ou le centre de hors reglee pour avoir le neilleur ajustement sur la cuvette des toilettes. Les rondelles de centres off peatetre inverses pour deplacer le siege vers l'avant ou vers l'arriere. Jeter l'ensemble des rondelles ne sont pas necessaryes.
5. Inserir des boulons (verrous) a traversles trous de3 fixation des charnieres et les deux a l'arriere de la cuvette des toilettes.
6. Le fil que les noix sur aux boulons (verrous) et serrent jusqu'a chaque noix (earou) est fermement assis.
7. De pres couverture de charniere montante.

## CLEANING INSTRUCTIONS/INSTRUCCIONES DE LIMPIEZA

To clean, wipe with warm soapy water with an antimicrobial ingredient like those found in a dishwashing detergent. Common bathroom cleaners that are non-caustic and non-abrasive may be used. Do not use abrasive pads, acid based or petroleum based cleaners.

Limpieza limpie con agua libia jabonosa con un ingrediente antimicrobiano coma las que se encuentran en un detergente para lavar platos. Pueden usarse limpiadores de bano communes que son no-caustico y no-abrasivo. No utillice abrasivas pastillas acido o agentes limpiadores con base de petroleo.

Se nettoyer essuient avec l'eau savonneuse chaude avea un ingredient antinicrobien comme ceux trouves dans un produit de lavage pour lave-vaisselle. Les nettoyeurs de sale de bains communs qui sont non-caustiques et non-abrasifs peuvent etre utilisises. N'utillisez pas de protections (blocs) abrasive, l'acide des nettoyeurs bases ou de petrole.

### Plumbing Technologies,LLC

5245 Vista Boulevard  
Suite F-3-339  
Sparks, NV 89436